

Ръководство за употреба

За Windows и Macintosh OS



H610PRO V2

Graphics Pen Tablet

Предупреждения

1. Моля, прочетете внимателно това ръководство преди употреба и го съхранявайте добре за бъдещи справки.
2. Преди почистване на таблета, моля изключете кабела и забършете с леко навлажнена кърпа, не използвайте никакви препарати.
3. Не излагайте продукта на вода или други течности. Внимавайте да се разливат течности върху таблета и писалката. Излагането на този продукт на вода или други течности може да причини повреда или електрически удар.
4. Не поставяйте таблета на нестабилни или достъпни за деца места, за да избегнете опасности. Не позволявайте на децата да поглъщат перото на писалката или страничния слайдер. Перото на писалката, страничният слайдер или други подвижни части могат инцидентно да се извадят, ако децата ги гризат.
5. Изключвайте таблета си на места, където е забранено използването на електронни устройства. Тъй като таблетите могат да причинят неправилната работа на други електронни устройства на някои места където/когато употребата на електронни устройства не е разрешено, като например самолети, се уверете, че таблетът е изключен.
6. За да предпазите вашия таблет и да пестите енергия, моля изключвайте захранването, когато не се използва.
7. Не разглобявайте таблета и писалката. Не разглобявайте или модифицирайте таблета или писалката. Подобно действие може да предизвика топлина, запалване, електрически удар или друга повреда, включително нараняване на човек. Разглобяването на продукта ще анулира гаранцията.
8. Докато компонентите се подменят, трябва да гарантиране, че техникът използва резервни части, определени от производителя. Неупълномощена подмяна на компоненти може да предизвика пожар, електрически удар или други повреди.
9. Не поставяйте чужди материали в USB порта или други отвори на този продукт. Ако се постави метален обект или чужд материал в порта или друг отвор на този продукт, това може да доведе до неизправност, изгаряне или електрически удар.

Съдържание

1.Преглед на продукта	3
1.1 Запознаване с таблета	3
1.2 Продукт и аксесоари.....	3
1.3 Съвързване с компютър.....	5
1.4 Съвързване с телефон с Android	6
1.5 Замяна на перото на писалката.....	7
2. Основни дейности с продукта	8
3. Функционални настройки	10
3.1 Съобщения при свързване на устройство	10
3.2 Настройка на работната зона	10
3.3 Настройка на функциите на бутоните	12
3.4 Настройка на функциите на бутоните на писалката	12
3.5 Настройка на чувствителността на натиск.....	13
3.6 Тестване на натиска на писалката	13
3.7 Разрешаване на функцията Windows Ink	14
3.8 Изнасяне и внасяне на данни.....	14
4. Спецификации	15
5. Отстраняване на неизправности.....	16
5.1 Възможни неизправности, свързани с ТАБЛЕТА.....	16
5.2 Възможни неизправности, свързани със СИСТЕМАТА.....	16
6. Контакт за следпродажбен сервиз.....	16

1. Преглед на продукта

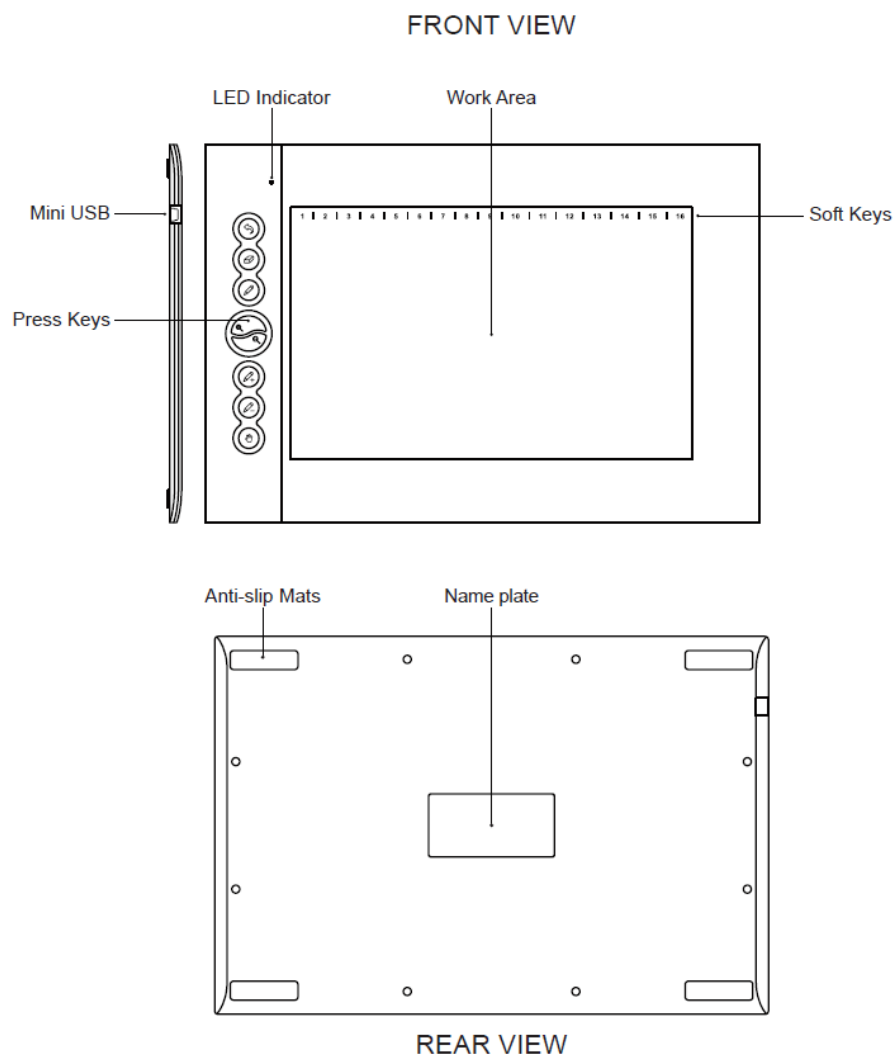
1.1 Запознаване с таблета

Благодарим ви, че избрахте творчески таблет HUION® H610PRO V2 (8192). Това е нова генерация професионални таблети за рисуване, без батерии, които могат значително да подобрят вашата работна ефективност при рисуване, създаване и забавление. Можете свободно да рисувате, пишете, изобразявате различни линии и цветове, точно както химикал пише на хартия, което предоставя прекрасно изживяване.

За да ви предоставим по-добро разбиране и използване на вашия таблет, моля, внимателно прочетете това ръководство за употреба. Ръководството показва информацията само за Windows, освен ако не е указано друго, но тази информация важи за операционни системи Windows и Macintosh.

1.2 Продукт и аксесоари

1.2.1 Графичен таблет



1.2.2 Писалка

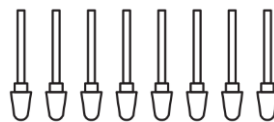
Писалката е без батерия с 8192 нива на чувствителност на натиск и може да се използва без батерия.



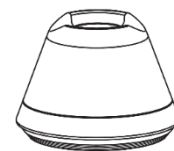
1.2.3 Аксесоари



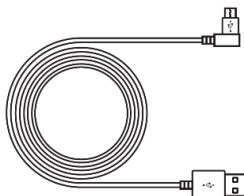
Писалка без батерия



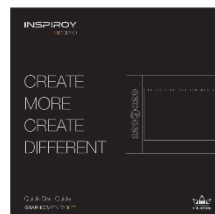
Резервни пера



Държач на писалката



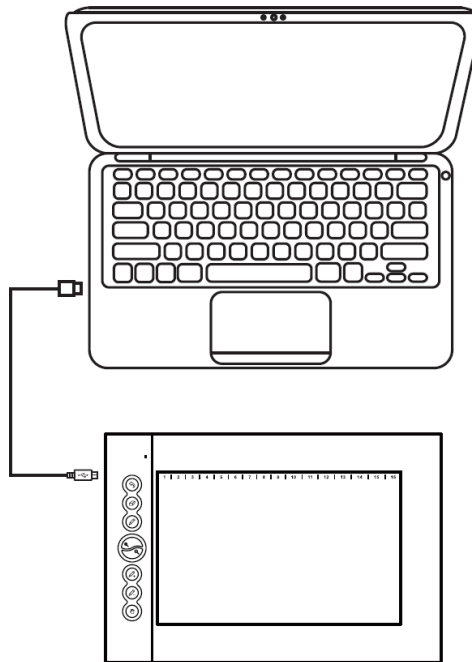
Мини USB кабел



Ръководство за бърз старт



1.3 Свързване с компютър

1.3.1 Свързване на таблета



1.3.2 Инсталация на драйвери

1. Поддържани ОС: Windows 7 или по-нов, macOS 10.11 или по-нов
2. Моля, изтеглете драйвера от нашата Интернет страница: www.huion.com/download

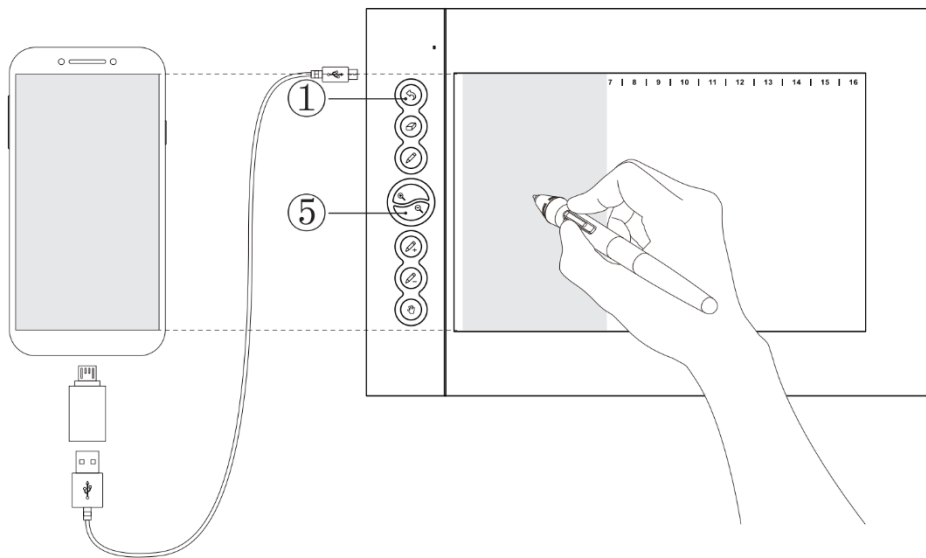
След като приключите инсталацията, можете да намерите иконата  на драйвера в системната зона, което означава, че драйверът е инсталиран успешно; когато свържете таблета с компютър, иконата ще промени цвета си  , което означава, че драйверът разпознава таблета и можете да започнете да го използвате.

Бележка:

1. Преди инсталация, трябва да деинсталирате други драйвери на подобни продукти, включително стари драйвери за този продукт.
2. Преди инсталиране, моля затворете всички графични софтуери и антивирусни програми, за да предотвратите ненужни грешки.

1.4 Свързване с телефон с Android

1. Моля, уверете се, че ОС на вашия телефон или пад е една от следните: Android OS 6.0 или по-нова
2. За някои модели, трябва да отидете в "Настройки" на телефона и пада, след това да разрешите функцията "OTG".
3. Изберете правилния OTG адаптер от пакета, който зависи от типа USB порт на вашия телефон, след това свържете таблета с телефона като следвате илюстрацията отдолу:

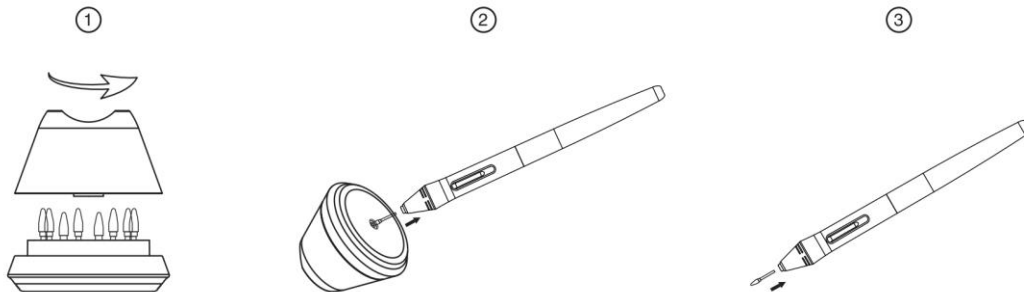


Бележки:

1. Таблетът може да работи без инсталирани драйвери на вашия телефон.
2. След като се свърже, таблетът автоматично ще влезе в телефонен режим, при който писалката работи само в лявата сива зона (158,8 x 99,2mm).
3. Ако таблетът не разпознае телефонния режим, натиснете бутони ① и ⑤ за 3 секунди, за да влезете в телефонен режим.
4. Моля, обърнете внимание, че бутоните на таблета и цифровата писалка не се поддържат в режим за телефон.

1.5 Замяна на перото на писалката

Перото ще се износи след дълга употреба, тогава трябва да го замените с ново.



1. Завъртете държача на писалката обратно на часовниковата стрелка, за да отворите капака и вземете ново перо.
2. Поставете перото в отвора в дъното на държача и наклонете писалката, за да издърпате старото перо.
3. Поставете новото перо право в писалката и натиснете перото бавно и силно до края.

2. Основни дейности с продукта

2.1 Използване на писалката

2.1.1 Захващане на писалката

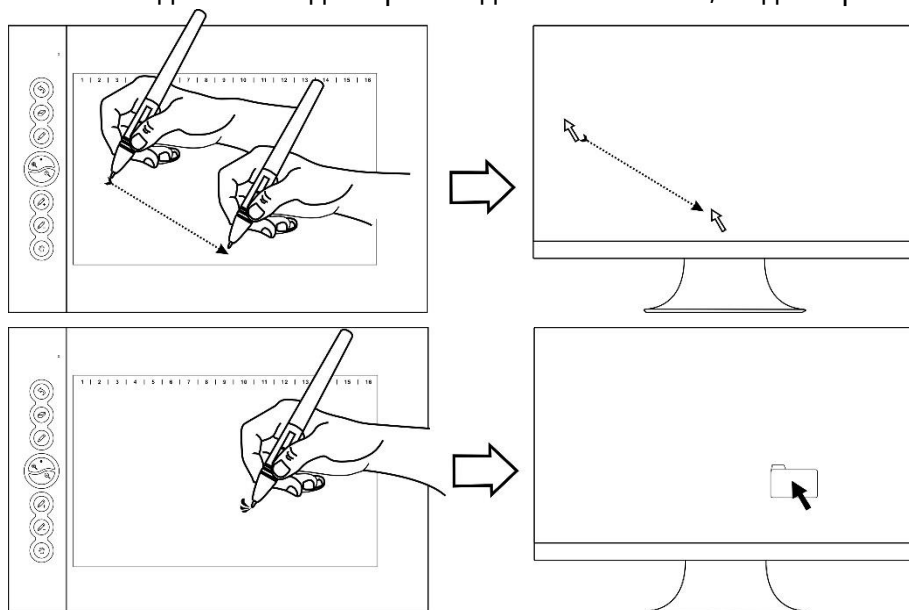
Дръжте писалката, както държите обикновено химикал или молив. Настройте хватката така, че да можете да превключвате страничния плъзгач лесно с вашия палец или показалец. Бъдете внимателни да не натиснете по невнимание при рисуване или позициониране на писалката.



Бележка: Когато не се използва, поставете писалката в кутията му или на бюрото. Не поставяйте писалката на повърхността на екран, който може да интерферира с употребата на друго оборудване за позициониране на курсора върху екрана, това може да попречи на компютъра да заспи.

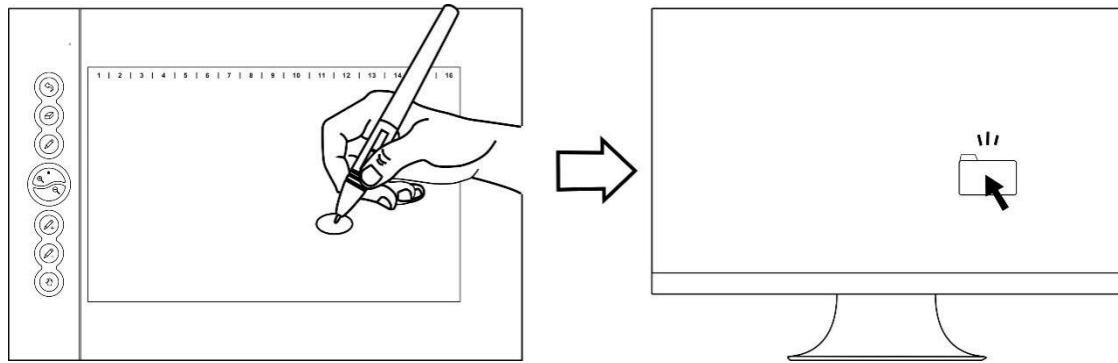
2.1.2 Позициониране на курсора

Премествайте писалката бавно над активната зона без да докосвате повърхността на екрана, курсорът ще се мести към новата позиция. Натиснете върха на писалката върху екрана, за да направите избор. Чукнете екрана веднъж с върха на писалката или го докоснете до екрана с достатъчна сила, за да се регистрира клик.



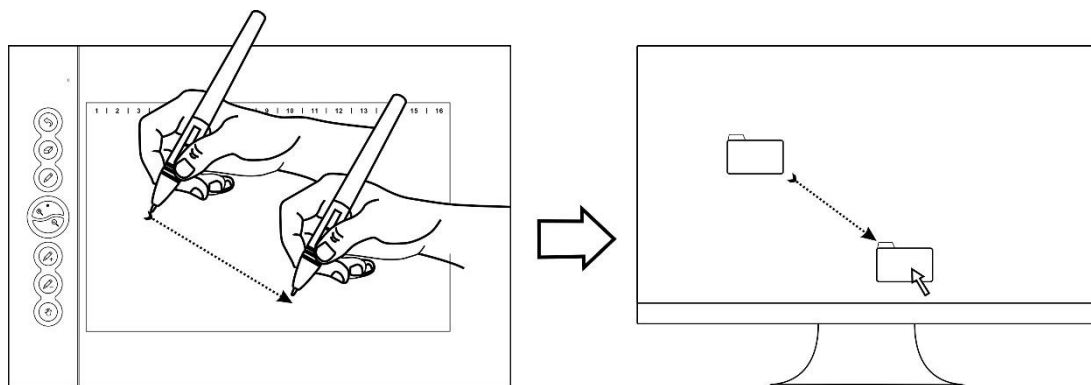
2.1.3 Клик

Използвайте върха на писалката, за да чукнете еднократно екрана, за да се регистрира клик. Чукнете, за да се маркира или да се избере елемент от екрана, и кликнете два пъти, за да го отворите.



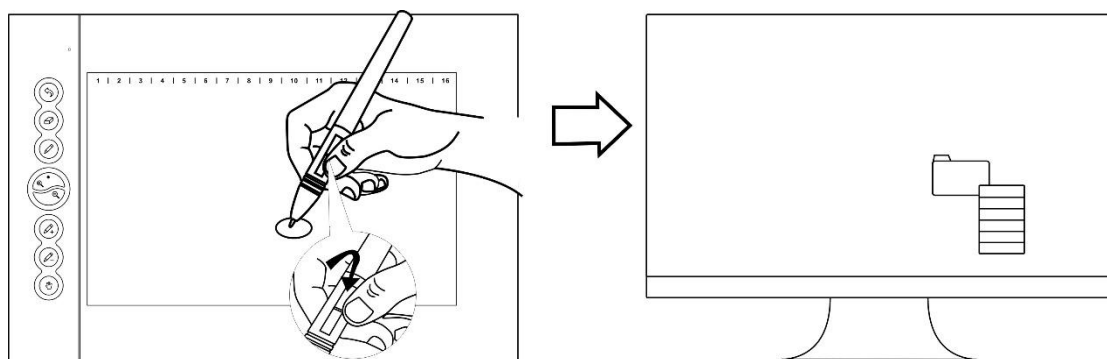
2.1.4 Преместване

Изберете обект, след това преместете върха на писалката по екрана, за да го преместите.



2.1.5 Използване на страничните бутони

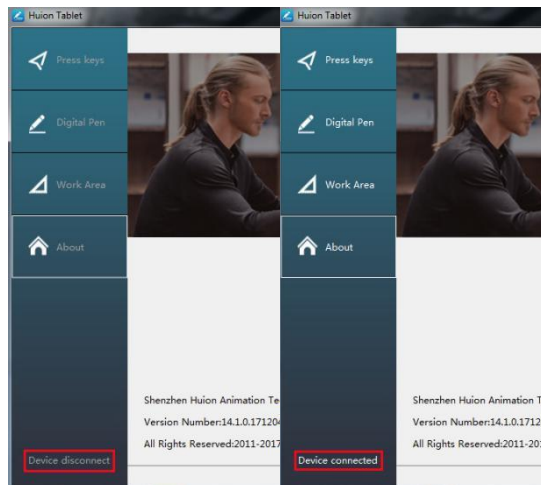
Бутоните на писалката могат да се настройват на две различни избрани функции. Можете да използвате бутоните, когато върхът на писалката е на не-повече от 10mm от активната зона на таблета. Трябва да не докосвате таблета с върха на писалката, за да използвате бутона.



3. Настройка на функциите

3.1 Съобщения при свързване на устройство

1. Device disconnected: Компютърът не разпознава таблета.
2. Device connected: Компютърът е разпознал таблета.



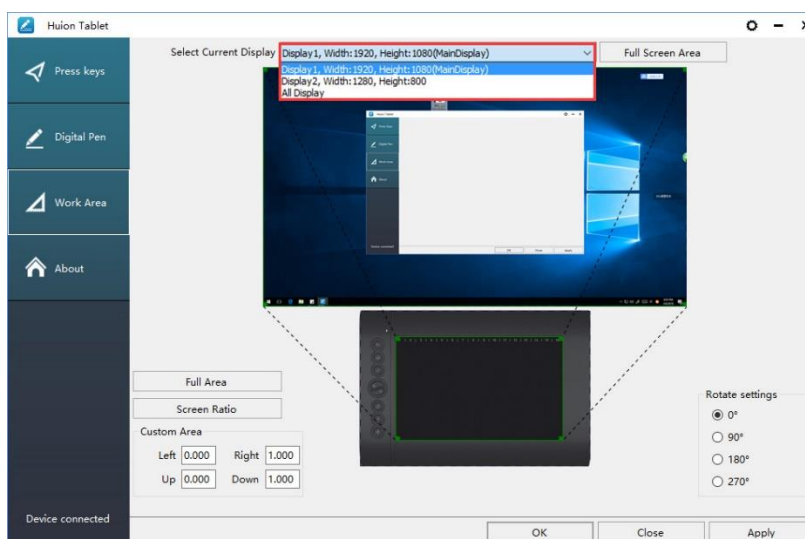
3.2 Настройка на работната зона

3.2.1 Използване на няколко монитора

Изберете таб Working Area, за да настроите движението на курсора върху екрана, в зависимост от движението на писалката по таблета.

По подразбиране, цялата активна зона на таблета се разпределя на целия екран. Ако се използва повече от един монитор и сте в разширен режим, трябва да изберете съответния монитор в интерфейса на драйвера, който желаете да използвате.

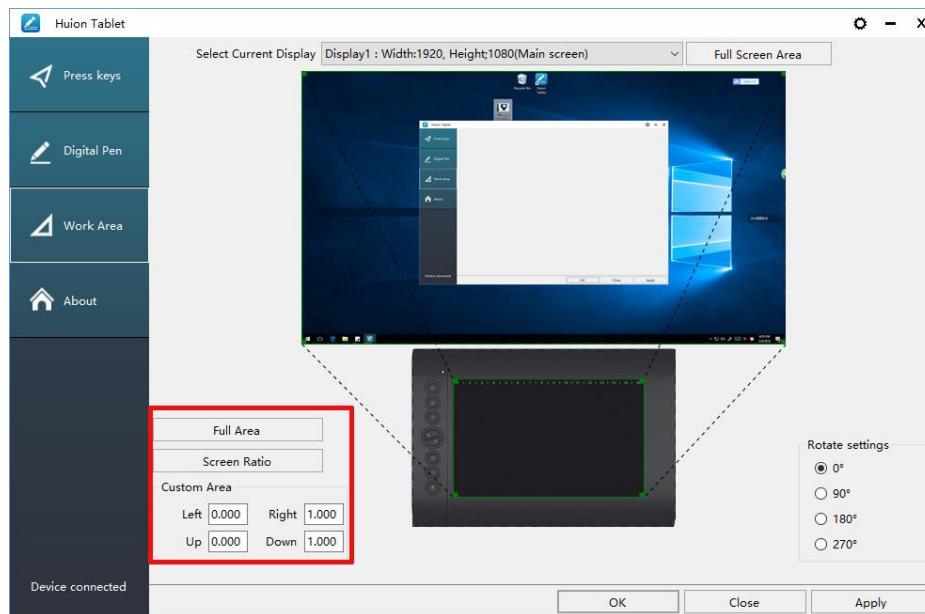
Ако мониторите ви са в огледален режим (всички монитори показват едно и също съдържание), таблетът се разпределя към цялото пространство на всеки монитор и курсорът се показва на всеки екран едновременно.



3.2.2 Настройка на работната зона

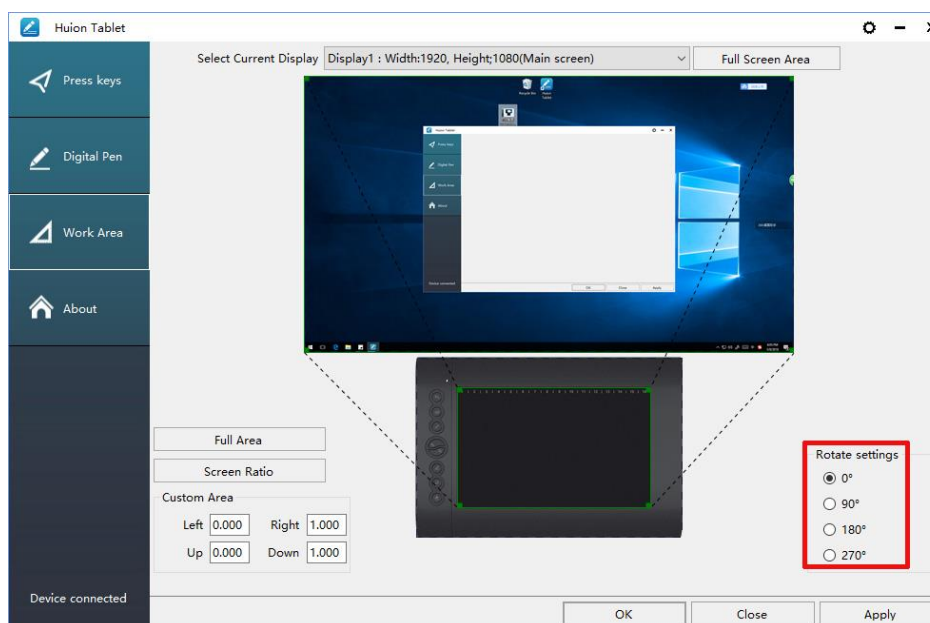
Определете зоната на таблета, която ще отговаря на зоната на екрана.

1. Цяла зона: цялата активна зона на таблета. Това е настройката по подразбиране.
2. Избрана зона: 1.> Въведете стойности за координати. или 2.>. Издърпайте ъглите на графиката, за да изберете зоната на екрана.



3.2.3 Завъртане на работната зона

Сменете посоката на таблета, за да адаптирате работата му за лява или дясна ръка. Можете да завъртите таблета на 0°, 90°, 180° или 270°.



3.3 Настройки на функциите на бутоните

Настройка по подразбиране: Поставете курсора върху бутона или кликнете върху бутона, за да видите текущите стойности. Настройка по избор: Изберете функцията, която трябва да се извършва от изскачащия диалогов прозорец, след това кликнете APPLY или ОК, за да влезе в сила.

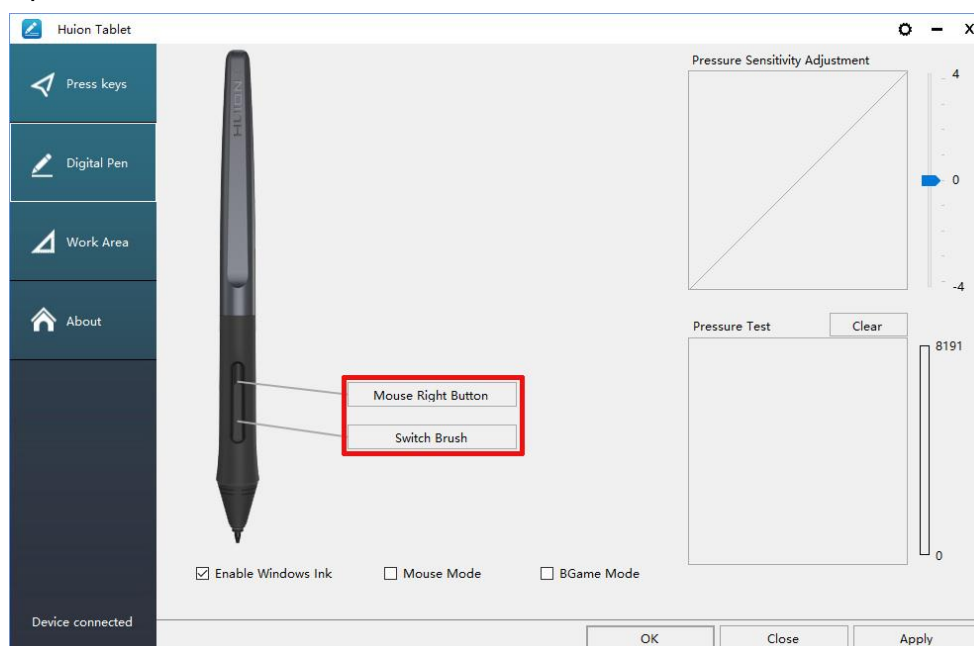
Разрешаване на бутони: Маркирайте/размаркирайте " Enable Press Keys"

Разрешаване на софтуерни бутони: Маркирайте/размаркирайте " Enable Soft Keys"



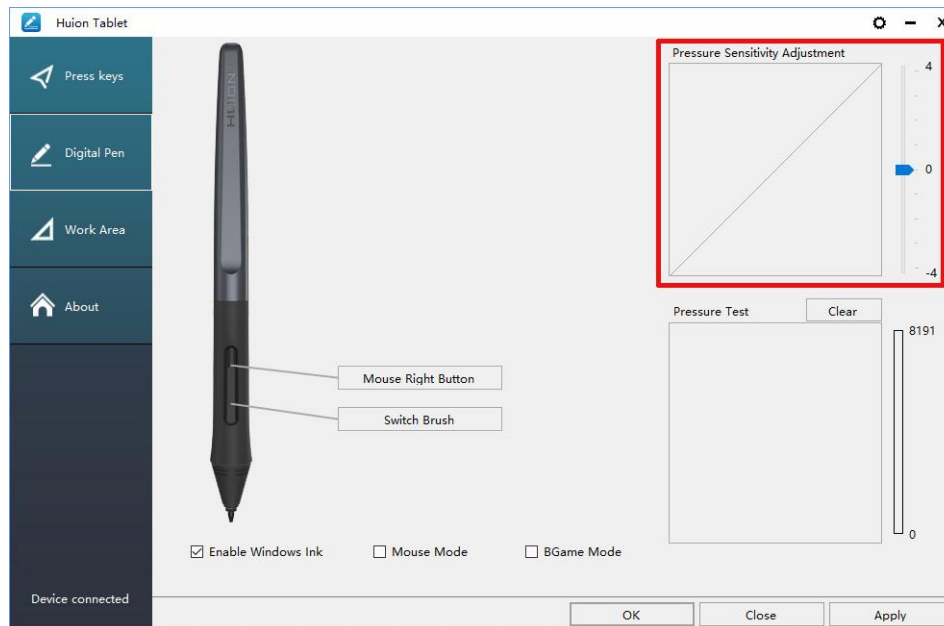
3.4 Настройка на функциите за бутоните на писалката

Изберете функцията, която трябва да се извършва от изскачащия диалогов прозорец, след това кликнете APPLY или ОК, за да влезе в сила.



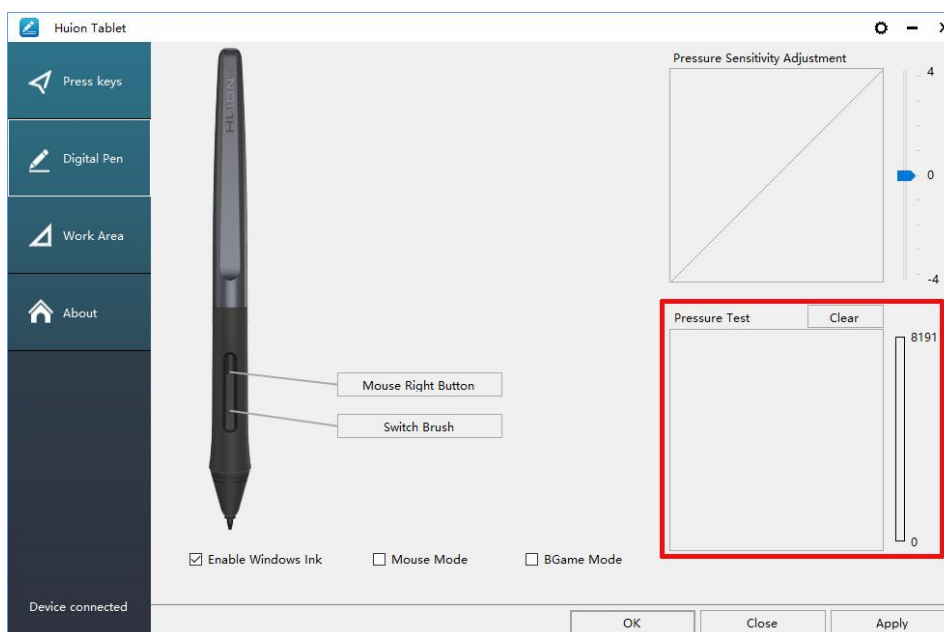
3.5 Настройки за чувствителността на натиск

Чувствителността на натиск ще се промени чрез издърпване на слайдера нагоре и надолу, колкото по-малка е стойността, толкова по-голяма е чувствителността на натиск.



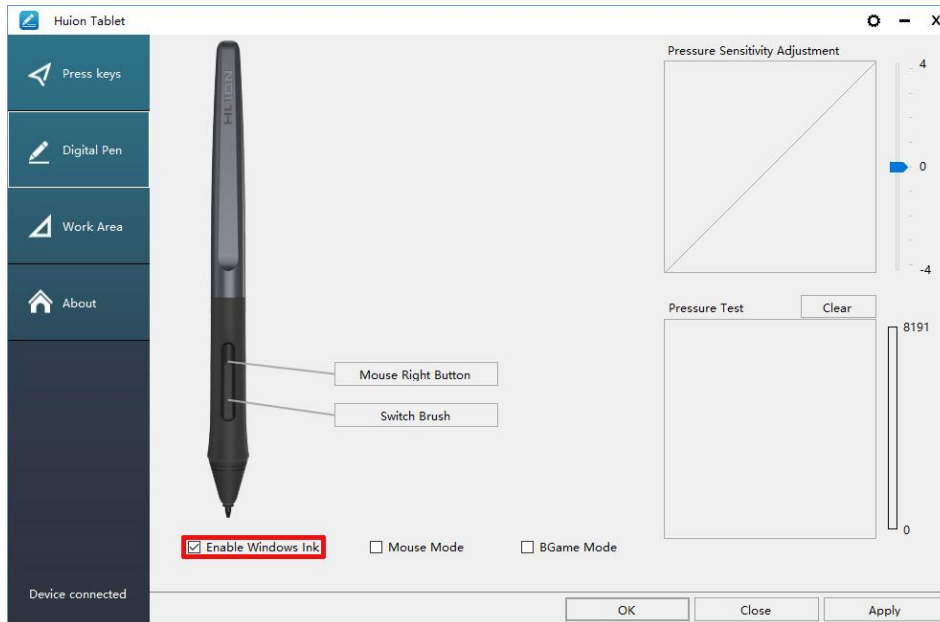
3.6 Тестване на натиска на писалката

Натиснете "start pressure test" и приложете засилващ се натиск върху екрана, за да изпробвате нивото на натиск. Натиснете бутона "Clear", за да изтриете цялото мастило.



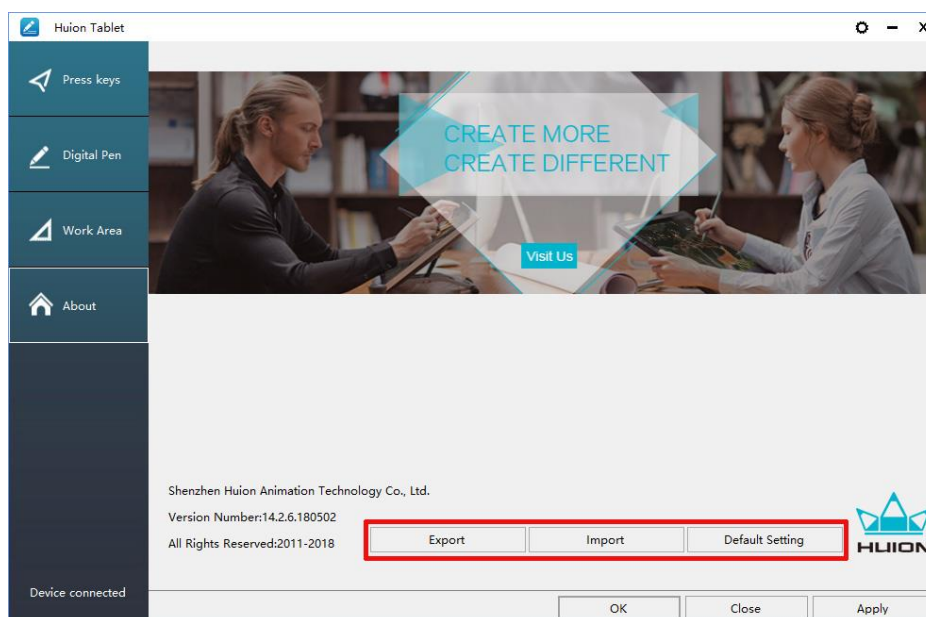
3.7 Разрешаване на функцията Windows Ink

Microsoft Windows предоставя разширена поддръжка за писалки. Поддържат се функции за писалки като Microsoft Office, Windows Journal, Adobe Photoshop CC, SketchBook 6 и т.н.



3.8 Изнасяне и внасяне на данни

Драйверът поддържа изнасяне и внасяне на вашите конфигурирани данни за продукта, което е удобно да използвате различен софтуер и да избягвате повторно въвеждане на настройките.



4. Спецификации

Графичен таблет	
Модел	H610PRO V2 (8192)
Технология за допир	Електромагнитен резонанс без батерия
Работна зона	254 x 158,8mm(10 x 6,25inch)
Размери	353 x 245 x 10mm
Нето тегло	635g
Резолуция на допир	5080LPI
Стойност на доклад	233PPS
Височина на чувствителност на писалката	10mm
Интерфейс	Мини USB
Бутони	8 избираеми бутона + 16 избираеми софтуерни бутона
Поддържани ОС	Windows 7 или по-нова, macOS 10.12 или по-нова
Цифрова писалка	
Модел	PW100
Размери	163 x Ф14,5 mm
Тегло	13 g
Налягане	8192 нива
Точност	±0,3mm

5. Отстраняване на неизправности

5.1 Възможни неизправности, свързани с ТАБЛЕТА

Отклонение	Възможно решение
Няма натиск върху графичния софтуер, но курсорът се мести	Може да сте инсталирали други драйвери за таблет или да се отворили софтуер за рисуване, когато сте инсталирали драйвера. Моля, деинсталирайте всички драйвери и затворете софтуера за рисуване, след това инсталирайте отново драйвера на Huion. Препоръчително е да рестартирате компютъра след завършване на инсталацията.
Писалката не работи	<ol style="list-style-type: none">1. Уверете се, че използвате оригиналната писалка, която е доставена с таблета.2. Уверете се, че сте инсталирани драйвера правилно.
Бутоните не работят	<ol style="list-style-type: none">1. Уверете се, че функцията за бутони е разрешена за драйвера.2. Уверете се, че правилно сте задали бутони.
Компютърът не може да заспи	Когато не използвате таблета, моля, не оставяйте писалката върху повърхността на таблета. Това може да държи компютъра буден.
Страничният бутон на писалката не работи	При натискане на страничния бутон, моля, уверете се, че перото не докосва стъклената повърхност и разстоянието между перото и повърхността е по-малко от 10mm.

5.2 Възможни неизправности, свързани със СИСТЕМАТА

Отклонение	Възможно решение
Компютърът не разпознава таблета или безжичния приемник	Уверете се, че USB портът е функционален, ако не е, моля, сменете с друг USB порт.

6. Контакт за следпродажбен сервиз

SHENZHEN HUION ANIMATION TECHNOLOGY CO.,LTD.

Building 28, Quarter 4, HuaiDeCuiGang Industrial Park, Fuyong Street, Bao'an District, Shenzhen, 518106, China

Забележка: Съдържанието на това ръководство е обект на промяна без предварително оповестяване. За повече информация, моля свържете се с нас на имейл: service@huion.com

Или посетете нашата Интернет страница (www.huion.com), за да изтеглите най-новия драйвер и ръководство за употреба.